



ТОВАРИЩЕСТВО С ОГРАНИЧЕННОЙ ОТВЕТСТВЕННОСТЬЮ

«Master Stroy Kazakhstan»

г. Актау 26 мкр. 58 здание, 429 офис. РНН 451500298250, БИН 141240020834,

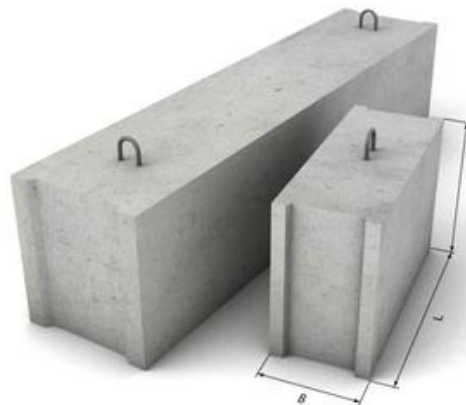
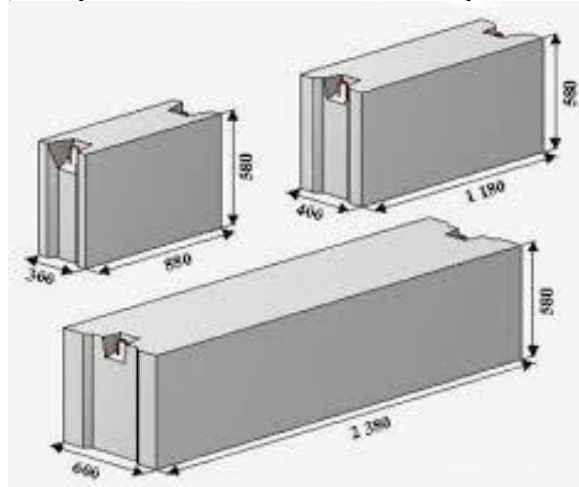
ДБ АО «Сбербанк» Актау, БИК SABRKZKA, р/с KZ32914082203KZ015H9

Тел. 8(7292) 31-00-94; 8 702 178 78 99; 8 701 545 83 33

e-mail: msk241214@gmail.com

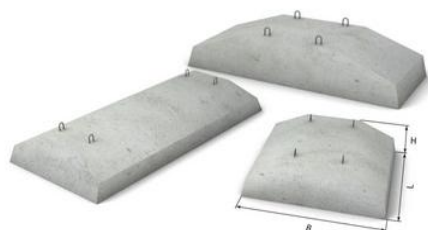
ПРАЙС-ЛИСТ НА ПРОДУКЦИЮ от 20 июня 2016 года

Доставку железобетонных изделий Вы можете уточнить по телефонам: 8(701)1935694; 8(702)1787899.



БЛОКИ БЕТОННЫЕ ФУНДАМЕНТНЫЕ, ГОСТ 13579-78						
наименование изделия	длина	ширина	высота	объем, м ³	вес, т	ЦЕНА БЕЗ УЧЕТА НДС (тг)
ФБС 24-3-6 т	2380	300	580	0,406	0,98	9152
ФБС 24-4-6т	2380	400	580	0,543	1,30	11795
ФБС 24-5-6т	2380	500	580	0,679	1,63	14185
ФБС 24-6-6т	2380	600	580	0,815	1,96	16795
ФБС 12-3-6т	1180	300	580	0,203	0,48	4777
ФБС 12-4-6т	1180	400	580	0,272	0,64	6016
ФБС 12-5-6т	1180	500	580	0,339	0,79	7500
ФБС 12-6-6т	1180	600	580	0,407	0,96	8735
ФБС 9-3-6т	880	300	580	0,146	0,35	3393
ФБС 9-4-6т	880	400	580	0,195	0,47	4483
ФБС 9-5-6т	880	500	580	0,244	0,59	5536
ФБС 9-6-6т	880	600	580	0,293	0,70	6382

*возможно изготовление блоков ФБС индивидуальных размеров из любой марки бетона



Ленточный фундамент в настоящее время наиболее распространенный тип фундамента ввиду более легкого монтажа, низкой стоимости и возможности сооружения полноценного подвального помещения.

Эти плиты имеют профиль в форме трапеции, поэтому площадь их основания больше площади для установки фундаментных блоков. Соотношения сторон выполнено в такой пропорции, которая позволяет снизить нагрузку от фундамента на грунт в несколько раз.

Поэтому, используя плиты ленточных фундаментов ФЛ с фундаментными блоками можно построить долговечный, прочный и надежный несущий фундамент.

ФУНДАМЕНТЫ ЛЕНТОЧНЫЕ, ГОСТ 13580-85						
наименование изделия	длина	ширина	высота	объем, м ³	вес, т	ЦЕНА БЕЗ УЧЕТА НДС (тг)
ФЛ 6-12-4	1180	600	300	0,18	0,45	6962
ФЛ 6-24-4	2380	600	300	0,37	0,93	14309
ФЛ 8-12-4	1180	800	300	0,22	0,55	8508
ФЛ 8-24-4	2380	800	300	0,46	1,15	17790
ФЛ 10-8-4	780	1000	300	0,17	0,42	6110
ФЛ 10-12-4	1180	1000	300	0,26	0,65	9344
ФЛ 10-24-4	2380	1000	300	0,55	1,38	19765
ФЛ 12-8-4	780	1200	300	0,2	0,5	7896
ФЛ 12-12-4	1180	1200	300	0,31	0,78	12238
ФЛ 12-24-4	2380	1200	300	0,65	1,63	25660
ФЛ 14-8-4	780	1400	300	0,23	0,58	9315
ФЛ 14-12-4	1180	1400	300	0,36	0,50	14580
ФЛ 14-24-4	2380	1400	300	0,76	1,9	30778
ФЛ 16-8-4	780	1600	300	0,26	0,65	10667
ФЛ 16-12-4	1180	1600	300	0,41	1,03	16822
ФЛ 16-24-4	2380	1600	300	0,86	2,15	35282

*возможно изготовление плиты ФЛ любых типоразмеров и марки, ГОСТ 13580-85



ТОВАРИЩЕСТВО С ОГРАНИЧЕННОЙ ОТВЕТСТВЕННОСТЬЮ

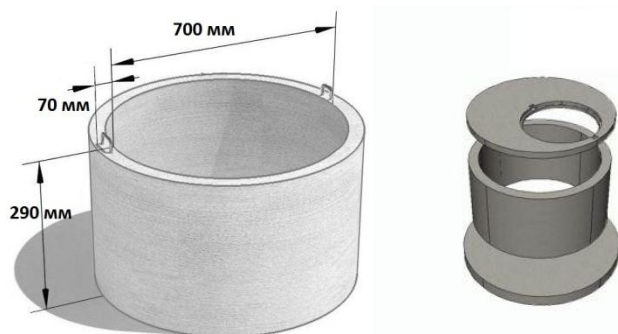
«Master Stroy Kazakhstan»

г. Актау 26 мкр. 58 здание, 429 офис. РНН 451500298250, БИН 141240020834,

ДБ АО «Сбербанк» Актау, БИК SABRKZKA, р/с KZ32914082203KZ015H9

Тел. 8(7292) 31-00-94; 8 702 178 78 99; 8 701 545 83 33

e-mail: msk241214@gmail.com



Кольца железобетонные колодезные или кольца стеновые КС предназначены для устройства круглых колодцев подземных трубопроводов канализационных, водо- и газопроводных сетей. Кольца железобетонные применяются так же для монтажа смотровых, водоотводных, канализационных колодцев. При устройстве колодцев применяются днище колодцев и крышки колодцев

КОЛЬЦО СТЕНОВОЕ КОЛОДЦЕВ, ГОСТ 8020-90

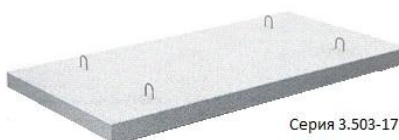
наименование изделия	длина	ширина	высота	объем, м ³	вес, т	ЦЕНА БЕЗ НДС (тг)	Цена со скидкой БЕЗ НДС (тг)
КО 6 кольцо опорное	580	840	70	0,020	0,05	2864	2721
КС 7-3	840	700	290	0,050	0,14	5411	5140
КС 10-6	1000	1160	590	0,160	0,4	6470	6147
КС 10-9	1000	1160	890	0,242	0,6	9785	8807
КС 15-6	1500	1680	590	0,300	0,75	11733	10560
КС 15-9	1500	1680	890	0,440	1,1	17208	16348
КС 20-6	2000	2200	590	0,390	1,1	16928	16082
КС 20-9	2000	2200	890	0,590	1,1	24257	23044

ПЛИТА ПЕРЕКРЫТИЯ КОЛОДЦЕВ, ГОСТ 8020-90

наименование	длина	ширина	высота	объем, м ³	вес, т	ЦЕНА БЕЗ НДС (тг)	Цена со скидкой БЕЗ НДС (тг)
ППП 10	1160	1160	150	0,100	0,25	6785	6107
ППП 15	1680	1680	150	0,270	0,68	15169	14411
ППП 20	2200	2200	160	0,550	1,38	24000	22800

ПЛИТА ДНИЩА КОЛОДЦЕВ, ГОСТ 8020-90

наименование	длина	ширина	высота	объем, м ³	вес, т	ЦЕНА БЕЗ НДС (тг)	Цена со скидкой БЕЗ НДС (тг)
ПН 10	1160	1160	150	0,180	0,32	8675	8241
ПН 15	1680	1680	150	0,380	0,75	16474	15650
ПН 20	2200	2200	160	0,590	1,10	26396	25076



Плиты дорожные широко используются при устройстве дорог высокой тоннажности, а также при оборудовании удобного подъездного пути к зданиям и другим объектам. В условиях, когда нужно быстро проложить дорогу – дорожная плита незаменима. Плиты дорожные обладают рядом положительных характеристик –

таких, как надежность, способность сохранять свои физические свойства при любых температурных режимах. Даже при температуре, равной — 40 С, такое покрытие останется невредимым. Наша организация изготавливает плиты дорожные сер. 3.503-17, сер. 3.503.1-93, ГОСТ 21924.2-84. Плиты дорожные из тяжелого бетона предназначены для устройства сборного покрытия постоянных и временных дорог.

ПЛИТЫ ДОРОЖНЫЕ, сер.3.503-17, ГОСТ 21924.2-84

наименование изделия	длина	ширина	высота	объем, м ³	вес, т	ЦЕНА БЕЗ УЧЕТА НДС (тг)
ПД 2-6	2980	1480	160	0,72	1,73	33008
ПД 2-9,5	2980	1730	160	0,84	2	37126

*возможно изготовление плит железобетонных любых типоразмеров и марки по ГОСТ 21924.2-84



ТОВАРИЩЕСТВО С ОГРАНИЧЕННОЙ ОТВЕТСТВЕННОСТЬЮ

«Master Stroy Kazakhstan»

г. Актау 26 мкр. 58 здание, 429 офис. РНН 451500298250, БИН 141240020834,

ДБ АО «Сбербанк» Актау, БИК SABRKZKA, р/с KZ32914082203KZ015H9

Тел. 8(7292) 31-00-94; 8 702 178 78 99; 8 701 545 83 33

e-mail: msk241214@gmail.com



Железобетонные лотки, лотки теплотрасс успешно применяются при обустройстве теплотрасс, систем водоснабжения, канализации, инженерных коммуникаций специфического назначения, а также при прокладке линий связи. Конструктивные особенности и простота монтажа обеспечивают легкий доступ непосредственно к отдельным участкам коммуникаций для производства ремонтных работ или замены отдельных сегментов.

ЛОТКИ ТЕПЛОТРАСС, сер. 3.006.1-8.87

наименование изделия	длина	ширина	высота	объем, м ³	вес, т	ЦЕНА БЕЗ УЧЕТА НДС (тг)
Л1-8	2970	420	360	0,190	0,48	15168
Л2-8	2970	570	360	0,380	0,95	21871
Л3-8	2970	780	380	0,60	1,5	29802
Л4-8	2970	780	530	0,72	1,8	35559
Л5-8	2970	780	680	0,88	2,2	42390
Л1-8д	1485	420	360	0,1	0,25	8477
Л2-8д	1485	570	360	0,19	0,48	11829
Л3-8д	2970	780	380	0,30	0,75	15794
Л4-8д	2970	780	530	0,36	0,90	19119
Л5-8д	2970	780	680	0,440	1,10	22535

*возможно изготовление лотков по индивидуальным размерам, доборных лотков

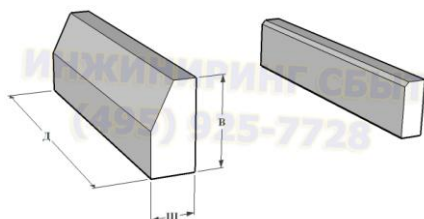


Плиты перекрытия теплотрасс представляют собой ЖБИ с прочностью не ниже класса В20 и морозостойкостью F300, выполненные из лучших тяжелых бетонов. Плиты армированы проволокой или арматурой с классом металла не ниже А-2. Это позволяет полностью положиться на их прочность и долговечность. Плиты перекрытия лотков теплотрасс могут быть сплошными и с отверстиями. Последние применяются для контроля над теплотрассой, ее техническим состоянием. Глухие крышки полностью перекрывают лоток, как по длине, так и по ширине.

ПЛИТЫ ПЕРЕКРЫТИЯ ЛОТКОВ ТЕПЛОТРАСС, сер. 3.006.1-2.87 вып.2

наименование изделия	длина	ширина	высота	объем, м ³	вес, т	ЦЕНА БЕЗ УЧЕТА НДС (тг)
ПК 1	2970	420	80	0,1	0,25	6362
ПК 2	2970	570	100	0,17	0,43	8711
ПК 3, ПК 4	2970	780	80	0,19	0,48	9136
ПК 5	2970	780	120	0,28	0,7	13029
ПК 1д	1485	420	80	0,05	0,13	4074
ПК 2д	1485	570	100	0,09	0,23	5246
ПК 3д, ПК 4д	1485	780	80	0,1	0,25	5461
ПК 5д	1485	780	120	0,14	0,35	7855

*возможно изготовление любой плиты каналов сер. 3.006.1-2/87



Камень бордюрный используется при изготовлении дорожных покрытий в качестве материала, отделяющего основные элементы дорожного полотна друг от друга. Он защищает кромку дорожного покрытия от разрушающих воздействий и способствует укреплению основной части полотна и продлению срока его эксплуатации. Кроме того, он выполняет декоративные функции, а также может служить обозначением начала и конца определенной дорожной зоны.

БОРДЮРНЫЙ КАМЕНЬ ГОСТ 6665-91

наименование	длина	ширина	высота	объем, м ³	вес, т	ЦЕНА БЕЗ УЧЕТА НДС
БР 100.30.15	1000	150	310	0,043	0,11	1732
БР 300.30.15	3000	150	310	0,126	0,31	5695
БР 100.30.18	1000	180	310	0,052	0,13	2236
БР 300.30.18	3000	180	310	0,153	0,38	6708



ТОВАРИЩЕСТВО С ОГРАНИЧЕННОЙ ОТВЕТСТВЕННОСТЬЮ

«Master Stroy Kazakhstan»

г. Актау 26 мкр. 58 здание, 429 офис. РНН 451500298250, БИН 141240020834,

ДБ АО «Сбербанк» Актау, БИК SABRKZKA, р/с KZ32914082203KZ015H9

Тел. 8(7292) 31-00-94; 8 702 178 78 99; 8 701 545 83 33

e-mail: msk241214@gmail.com

ТОО «**Master Stroy Kazakhstan**» может изготовить для Вас нестандартные железобетонные изделия по вашим чертежам или эскизам. Наличие достаточного опыта работы, квалифицированного персонала, а также производственных возможностей позволяет нам изготовить формы для производства ЖБИ по чертежам Заказчика любой сложности.

В случае отсутствия рабочих чертежей, достаточно сообщить нам следующую информацию:

1. Геометрические размеры предполагаемого изделия (примерный эскиз)
2. Характеристики используемого бетона с указанием марки используемой арматуры, морозостойкости (F), водопоглощения (W), прочности.
3. Область применения необходимого железобетонного изделия

НАСТОЯЩИЙ ПРАЙС-ЛИСТ НЕ ОТОБРАЖАЕТ ВСЕГО АССОРТИМЕНТА ВЫПУСКАЕМОЙ ПРОДУКЦИИ

ИЗГОТАВЛИВАЕМ Ж/Б ИЗДЕЛИЯ НЕСТАНДАРТНЫХ РАЗМЕРОВ ПО ИНДИВИДУАЛЬНЫМ ЗАКАЗАМ И ЧЕРТЕЖАМ

ПОСТОЯННОЕ НАЛИЧИЕ ПРОДУКЦИИ НА СКЛАДЕ.

ОПЕРАТИВНАЯ ДОСТАВКА ТРАНСПОРТОМ КОМПАНИИ

ПОСТОЯННЫМ КЛИЕНТАМ И ПРИ ЗАКАЗЕ БОЛЬШОЙ ПАРТИЙ ВОЗМОЖНА ДОГОВОРНАЯ ЦЕНА.

МЫ ОБЕСПЕЧИМ ИНДИВИДУАЛЬНЫЙ ПОДХОД К КАЖДОМУ!